



**Catálogo
Mimetizados**

CANTUDO



► Productos mimetizaciones antenas

En función del tipo de material a emplear, podemos dividir los mimetizados en:

Material	Tipos	Cuadrados	Circulares	Triangulares
Poliéster reforzado fibra de vidrio	Mástiles Torres	X X	X X	X
PVC espumado	Mástiles Torres	X X		X
Textil (poliester reforzado PVC)	Mástiles		X	



► 1. Soluciones mimetizaciones mediante poliéster reforzado fibra de vidrio (PRFV)

Ofrece 10 años de garantía dadas sus buenas características mecánicas. Ventajas de este material:

- Buena resistencia a los agentes atmosféricos.
- Alta estabilidad a los rayos UV.
- Buena impermeabilidad.
- Buena resistencia química.
- Buen aislamiento eléctrico.
- Buena resistencia a la abrasión.
- Facilidad de limpieza.
- Fiabilidad dada su gran experiencia en este tipo de instalaciones.

1.1. Mimetizado cuadrado

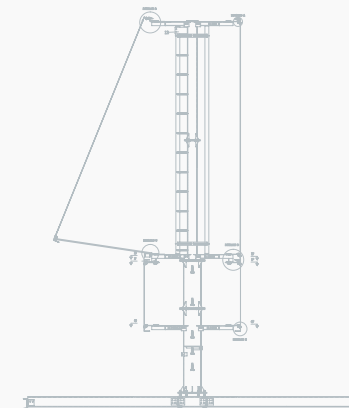


► 1.1. Mimetizado cuadrado

Se emplea en mástiles y torres. Dicho material permite ser pintado, incluyendo logotipos o diseños del cliente.

1.1.1. Mástiles. Se emplea principalmente en zonas urbanas.

Altura total (metros)	Ancho mimetizado (metros)	Sujeciones
2 - 3 - 4 - 5	1,20	Bancada auto soportada, anclaje a cabeza pilar y adosado a pared.
6 - 7 - 8	1,50	
	1,70	
	2,10	



1.1. Mimetizado cuadrado



▶ 1.1.2. Torres. Se emplea en zonas rurales.

**Altura total
(metros)**

15 - 20 - 25
30 - 35 - 40

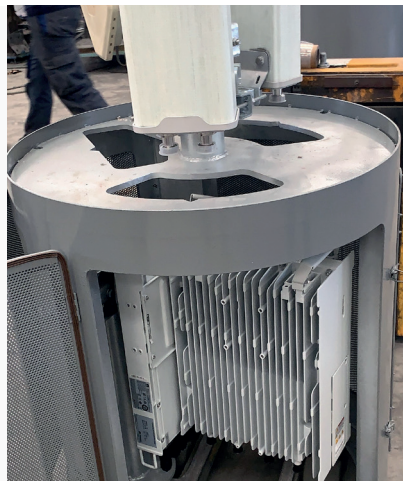
**Dimensiones
radomo (metros)**

3,00 x 3,00 x 3,70
(consultar otras
medidas)

**Tipos
torres**

Celosía y tubular

1.2. Mimetizado circular



1.2. Mimetizado circular

1.2.1. Mástiles

El radomo cilíndrico se integra en fábrica conjuntamente con las antenas y RRUs para conseguir estanqueidad del conjunto radomo-antenas.

Se puede integrar cualquier tipo de antena. Diseño radomo cilíndrico a medida según necesidades del cliente.

**Altura total
(metros)**

2 - 3 - 4 - 5
6 - 7 - 8

**Diametro
mimetizado (mm)**

273 - 340 - 450
522 - 700 - 900
1200 - 1300 - 1500

Sujeciones

Bancada auto
soportada, anclaje
a cabeza pilar y
adosado a pared.

1.2. Mimetizado circular



1.2.2 Torres

Altura total (metros)

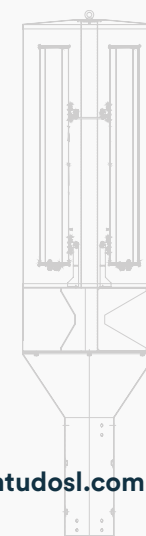
15 - 20 - 25
30 - 35 - 40

Dimensiones radomo (metros)

0,70 - 0,9 - 1,20
1,50 - 3,00
(consultar otras medidas)

Tipos torres

Celosía y tubular





▶ 1.3 Mimetizado triangular

Se emplea en zonas rurales para torres y puede utilizarse como soporte publicitario. Este tipo de solución se calcula y diseña a medida para cada cliente en función de altura y necesidades.



▶ 2. Soluciones mimetizaciones mediante PVC espumado

Paneles de PVC espumado de 19 mm. de espesor con posibilidad de serigrafía de vinilo.

2.1 Mástiles

Altura total (metros)

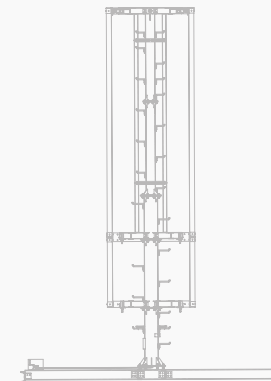
2 - 3 - 4 - 5
6 - 7 - 8

Ancho mimetizado (metros)

1,20 - 1,50 - 2,10

Sujeciones

Bancada auto soportada, anclaje a cabeza pilar y adosado a pared.





▶ 3. Soluciones mimetizaciones mediante material textil

Mimetizado circular fabricado en poliéster reforzado con PVC

Se trata de un tejido en base a fibras de baja capilaridad que protegen de la inserción de la suciedad a través de las mismas, por lo que la estética de las mismas se conserva durante prolongados periodos de tiempo

Asi mismo el material presenta una lacado teflonado en base a resinas PVDF lo que dificulta la deposición de la suciedad ambiente sobre el mismo y facilita la limpieza superficial y da una mayor longevidad de la lona frente a la acción de los agentes atmosféricos.

El recubrimiento incorpora un tratamiento antifungico y presenta una buena resistencia a la acción de los UV.

Altura total (metros)	Ancho mimetizado (metros)	Sujeciones
2 - 3 - 4 - 5 6 - 7 - 8	1,00 - 1,20 - 1,50 1,70	Bancada auto soportada, anclaje a cabeza pilar y adosado a pared.

CANTUDO

Polígono Industrial Ave María
Calle A Parcela 1-11
23740 Andújar, Jaén
España

Tel. +34 953 511 483
Fax. +34 953 515 186
info@cantudosl.com
www.cantudosl.com

cantudosl.com

